

Zasilacz typu Z-6



Zasilacz Z-6 jest urządzeniem elektrycznym, przeznaczonym do stosowania w podziemnych wyrobiskach zakładów górniczych, niezagrożonych wybuchem metanu, w wyrobiskiem ze stopniem „a” niebezpieczeństwa wybuchu metanu lub/i kategorii „A” zagrożenia wybuchem pyłu węglowego i na powierzchni w pomieszczeniach niezagrożonych wybuchem.

Zasilacz Z-6 przeznaczony jest do przyłączania i załączania odbiorników o II klasie ochronności (np. elektronarzędzia) na napięcie znamionowe 230V.

Urządzenie to wyposażone jest w zabezpieczenia elektroenergetyczne od skutków zwarć i przeciążeń .

DANE TECHNICZNE:

stopień ochrony obudowy	IP54
napięcie znamionowe zasilania	500V
napięcie znamionowe odpływu	230V
moc znamionowa odpływu	1600VA
prąd znamionowy odpływu	7,0A
liczba odpływów	6
częstotliwość	50Hz
gabaryty	1200x900x370 mm (wys.x szer.x głęb.)
masa	150 kg
maksymalny przekrój żyły przewodu zasilającego	do 4 mm ²

Uwaga: prąd znamionowy elektronarzędzia nie powinien przekraczać 10 A.

BUDOWA

Obudowa zasilacza wykonana jest z blachy stalowej i składa się z komory aparatury zasilająco – sterowniczej.

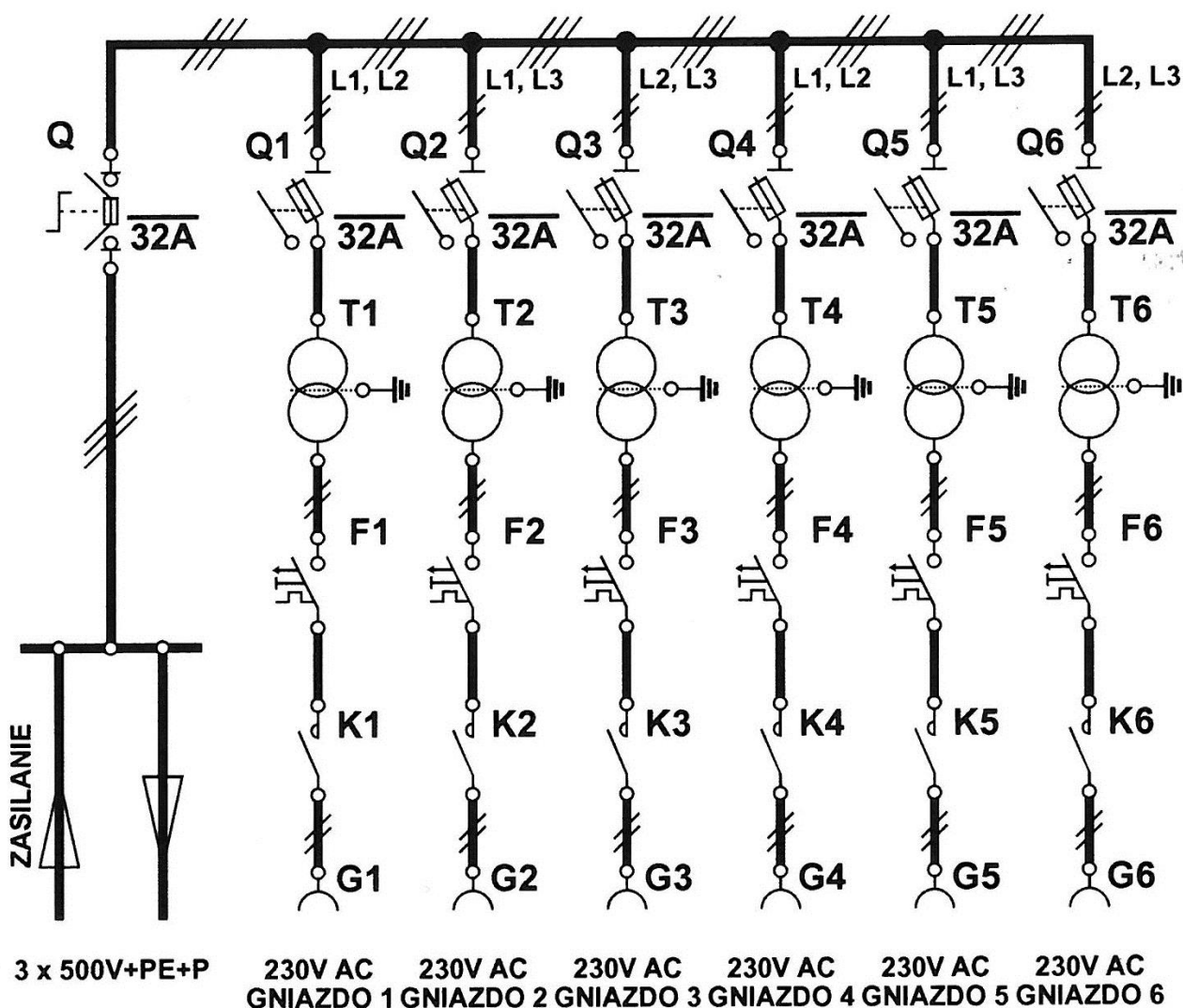
Całość umieszczona jest na konstrukcji z profilu o przekroju prostokątnym, obudowa posiada uchwyty umożliwiające zamocowanie zasilacza.

OPIS DZIAŁANIA

Sterowanie odpływem 230V odbywa się przyciskami z elewacji zasilacza. Załączenie odpływu zasilacza jest możliwe po włożeniu wtyczki do gniazda zasilacza. Próba wyciągnięcia wtyczki z gniazda zasilacza powoduje jego wyłączenie.

Po stronie 500V zasilacza posiada rozłącznik bezpiecznikowy, a po stronie 230V 6 odpływów wyposażonych w zabezpieczenia elektroenergetyczne od skutków zwarć i przeciążeń. W obwodzie odpływowym 230V zastosowano separację elektryczną pojedynczego obwodu zgodnie z p.2.9.3 PN-G 50001: 2002 poprzez zastosowanie transformatora separacyjnego.

SCHEMAT IDEOWY



Zamówienia należy składać pisemnie lub faxem na adres: