

Stacja transformatorowa typu ST-T2/N3M

o mocy 400kVA, 630kVA i 800kVA
na napięcie znamionowe górne 6kV lub 10kV



**ZNAK DOPUSZCZENIA:
GE- 6/09**

**CERTYFIKAT BADANIA:
Nr OBAC/011/RE/09**

Stacja transformatorowa typu ST-T2/N3M jest urządzeniem przeznaczonym do stosowania w podziemnych zakładach górniczych w wyrobiskach niezagrażonych wybuchem albo niezagrażonych wybuchem metanu i zaliczonych do klasy A zagrożenia wybuchem pyłu węglowego.

Stacja transformatorowa typu ST-T2/N3M wyposażona jest w zabezpieczenia elektroenergetyczne od skutków zwarcí, przeciążeń oraz obniżenia rezystancji izolacji i obejmuje wykonania o mocy zainstalowanego transformatora z typoszeregu: 400kVA, 630kVA i 800kVA oraz znamionowe napięcie dolne transformatorów 525V AC.

DANE TECHNICZNE:

stopień ochrony obudowy	IP54
moc znamionowa stacji	400, 630, 800kVA
napięcie znamionowe stacji po stronie górnej	6 lub 10kV
napięcie znamionowe stacji po stronie dolnej	525V
częstotliwość	50Hz
liczba faz	3
prąd znamionowy stacji po stronie górnej i dolnej	wg. Tab.1
liczba odpyłów 500V po stronie dolnej	4
liczba odpyłów 230V	2
gabaryt stacji	1790mm(1690mm bez wpustów kablowych)x1400mmx3035mm (wys. x szer. x dł.)
masa stacji dla mocy 800/630/400kVA	5200/4800/4000kg

Tab. 1

Napięcie znamionowe po stronie górnej(V)	10 000			6000		
Moc znamionowa stacji (kVA)	400	630	800	400	630	800
Prąd znamionowy po stronie górnej (A)	23	36	46	38	60	77
Napięcie znamionowe po stronie dolnej (V)	525					
Prąd znamionowy po stronie dolnej (A)	440	695	880	440	695	880

Istnieje możliwość wykonania stacji o innych parametrach niż powyżej.

BUDOWA

Stacja transformatorowa składa się następujących części:

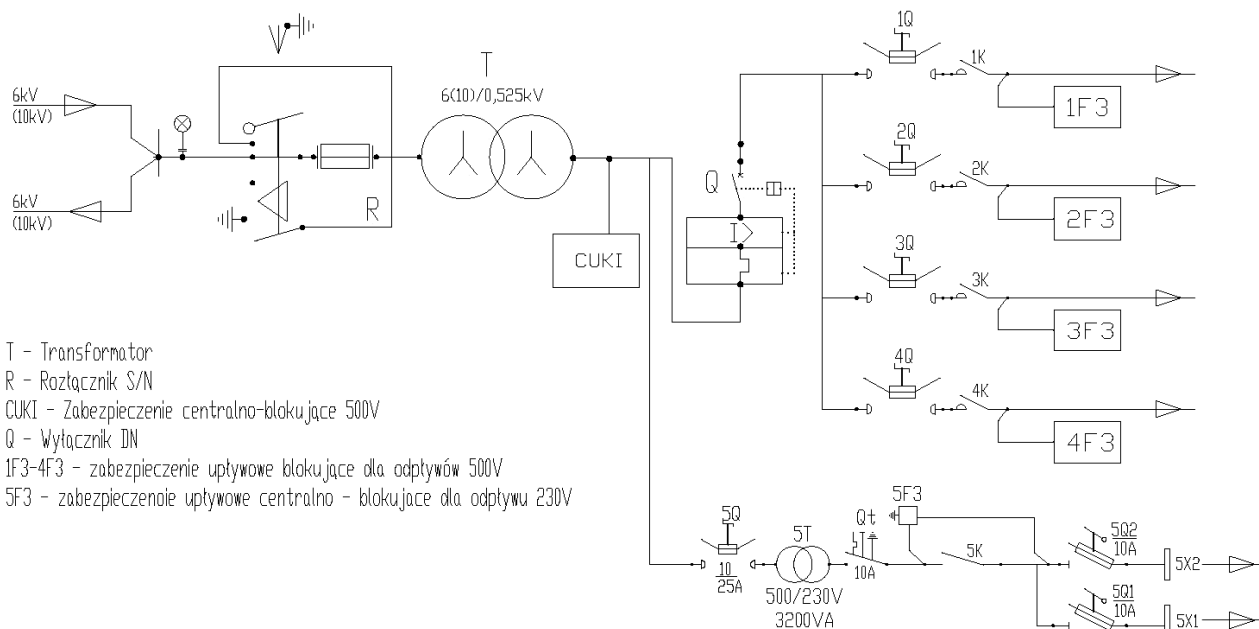
- Komora 6/10kV (wyposażona w rozłącznik bezpiecznikowy zabezpieczający transformator);
- Komora transformatora (z transformatorem żywicznym);
- Komora 500V (wyposażona w wyłącznik główny zabezpieczający transformator, zabezpieczenia upływowe, obwody kontroli i sterowania).

Całą stację można przemieszczać na krótkich odległościach (do 50m) na konstrukcji nośnej, stanowiącej płoży, przy pomocy holu sztywnego dobranego do ciężaru stacji, na ramie z kołami pełnymi (dostarczonej przez producenta stacji) lub na platformie transportowej albo w łyżce ładowarki.

OPIS DZIAŁANIA

Rozłącznik bezpiecznikowy po stronie GN pozwala na wyłączenie całej stacji, jej uziemienie i uzyskanie widocznej przerwy. Stacja transformatorowa posiada cztery odpływy 525V i dwa odpływy 230V przeznaczone do zasilania odbiorników. Każdy odpływ wyposażony jest w zabezpieczenie bezpiecznikowe chroniące od skutków zwarcia i przeciążenia. Ochrona przed porażeniem prądem elektrycznym jest zrealizowana w oparciu o centralne zabezpieczenie upływowe i zabezpieczenia upływowe blokujące na odpływach. Każdy z odpływów 525V i 230V stanowi niezależny przedział aparaturowy i posiada możliwość indywidualnego wyłączenia rozłącznikiem bezpiecznikowym i otwarcia bez konieczności wyłączenia całej stacji.

SCHEMAT IDEOWY



Zamówienia należy składać pisemnie lub faxem na adres:

Instal-Service PL

Spółka z ograniczoną odpowiedzialnością
Spółka komandytowa
58-506 Jelenia Góra, ul. Wrocławska 15a
tel. (+48 075) 64-57-950
fax. (+48 075) 64-57-951
e-mail: instal@instal-service.pl