



Rozdzielnica SZR-3



Rozdzielnica typu SZR-3 jest urządzeniem elektrycznym, przeznaczonym do stosowania w podziemnych zakładach górniczych, niemietanowych i niezagrożonych wybuchem pyłu węglowego i na powierzchni. Rozdzielnica typu SZR-3 przeznaczona jest do łączenia i załączania odbiorników do sieci 3 -fazowej z izolowanym punktem gwiazdowym transformatora (systemu IT) na napięcie znamionowe 500V w układzie samoczynnego załączania zasilania rezerwowego po zaniku zasilania podstawowego (samoczynne załączanie rezerwy). Odbiorniki podłącza się do rozdzielnicy za pomocą listwy łączeniowej poprzez wpust przewodowy. Rozdzielnica SZR-3 wyposażona jest w zabezpieczenia elektroenergetyczne od skutków zwarć i obniżenia rezystancji doziemnej.

DANE TECHNICZNE:

| | |
|-------------------------|---|
| Stopień ochrony obudowy | IP54 |
| Napięcie zasilania | 500VAC, 50Hz |
| Prąd znamionowy | 700A |
| Masa | 350kg |
| Gabaryt | 2000mm x 2200mm x 350mm (wys. x szer. x głęb.) |

BUDOWA

Rozdzielnica SZR - 3 wykonana jest w obudowie z blachy stalowej, zamontowana jest na konstrukcji ramowej, zaopatrzonej w uchwyty. Konstrukcja taka pozwala na zawieszenie rozdzielnic na ościsie wyrobiska.

OPIS DZIAŁANIA

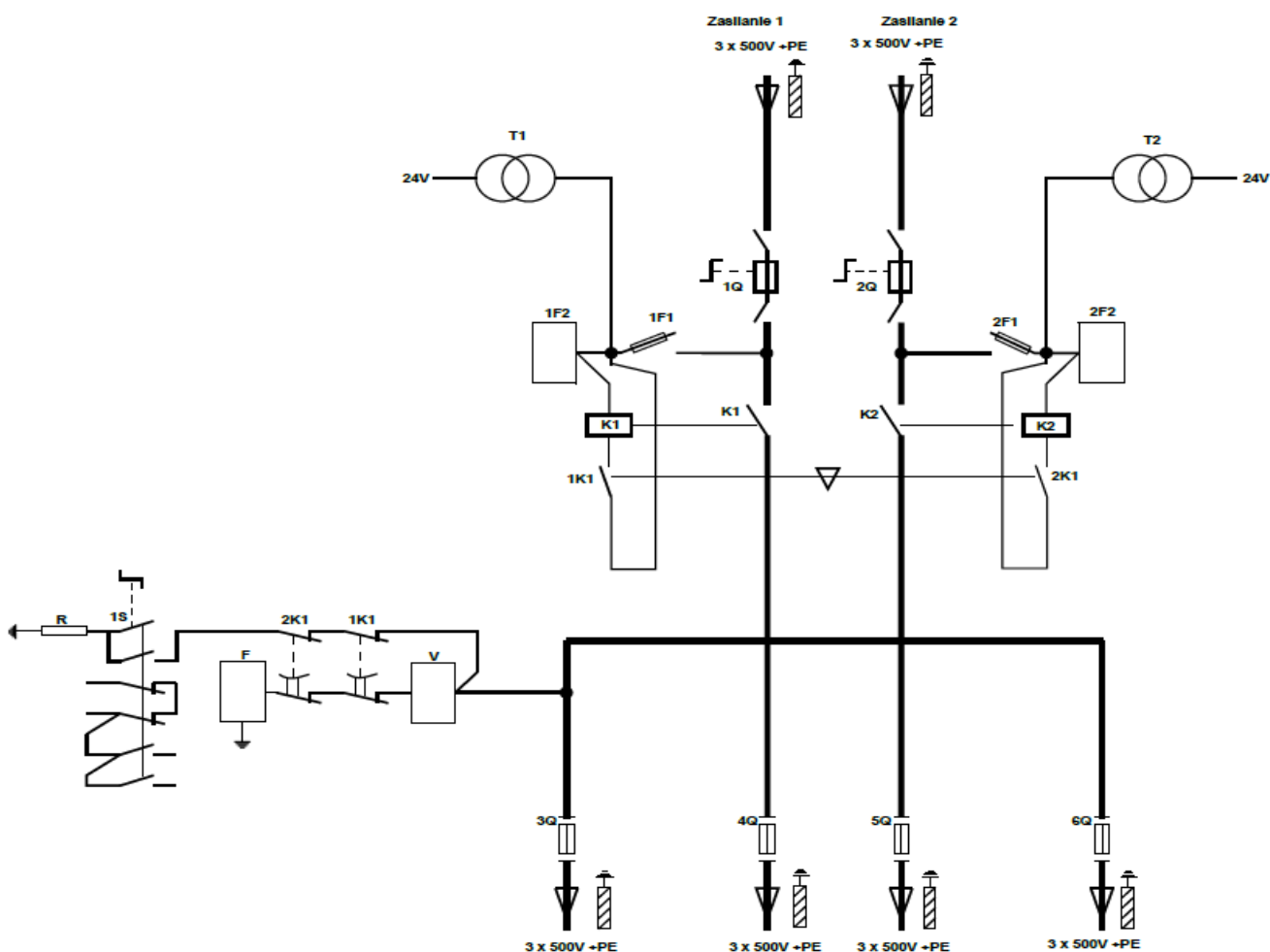
Rozdzielnica SZR-3 ma możliwość pracy w dwóch trybach:

- SAMOCZYNNYM

- RĘCZNYM

Rozdzielnica SZR-3 umożliwia załączanie rezerwowego źródła zasilania w trybie SAMOCZYNNYM. Przy zaniku napięcia zasilania podstawowego gdy rozdzielnica jest przełączona w tryb SAMOCZYNNY, układ automatyki przełącza zasilanie odpyłów na źródło zasilania rezerwowego. Po powrocie napięcia zasilania podstawowego układ automatyki ponownie przełączy źródło zasilania rezerwowego na zasilanie podstawowe. Tryb ręczny umożliwia indywidualną pracę każdego z odpyłów.

SCHEMAT IDEOWY



Zamówienia należy składać pisemnie lub faxem na adres:

 **Instal-Service PL**

Spółka z ograniczoną odpowiedzialnością
Spółka komandytowa
58-506 Jelenia Góra, ul. Wrocławska 15a
tel. (+48 075) 64-57-950
fax. (+48 075) 64-57-951
e-mai: instal@instal-service.pl