



## Rozdzielnica RZS-05/PSS/3



Rozdzielnica (z układem łagodnego rozruchu) typu RZS-05/PSS/3 jest urządzeniem elektrycznym, przeznaczonym do stosowania w podziemnych wyrobiskach górniczych niezagrażonych wybuchem oraz na powierzchni w środowisku 2. Rozdzielnica (z układem łagodnego rozruchu) typu RZS-05/PSS/3 przeznaczona jest do łączenia i załączania odbiorników do sieci kopalnianej 3-fazowej z izolowanym punktem gwiazdowym transformatora (systemu IT) na napięcie znamionowe sieci 500V. Układ łagodnego rozruchu zabudowany w rozdzielnicie zapewnia wykonanie łagodnego rozruchu dowolnego napędu maszyny górniczej (wentylatora, pompy, itp.), a po dokonaniu rozruchu jest on zwierany poprzez stycznik obejściowy.

Rozdzielnica typu RZS-05/PSS/3 może pracować także bez udziału układu łagodnego rozruchu, wówczas następuje bezpośredni rozruch silnika.

### DANE TECHNICZNE:

Stopień ochrony obudowy	IP54
Napięcie zasilania	500VAC, 50Hz
Liczba odpyłów 500V	1
Liczba układów łagodnego rozruchu	1
Moc znamionowa odpywu	od 90kW do 160kW
Masa	od 170kg do 190kg w zależności od wykonania
Gabaryt dla rozdzielnic od 90kW do 160kW	2000mm x 1200mm x 400mm (wys. x szer. x głęb.)

## BUDOWA

Rozdzielnice RZS-05/PSS/3 wykonane są w obudowie stojącej z blachy stalowej. Konstrukcja obudowy rozdzielnicy umożliwia postawienie jej na spągu wyrobiska.

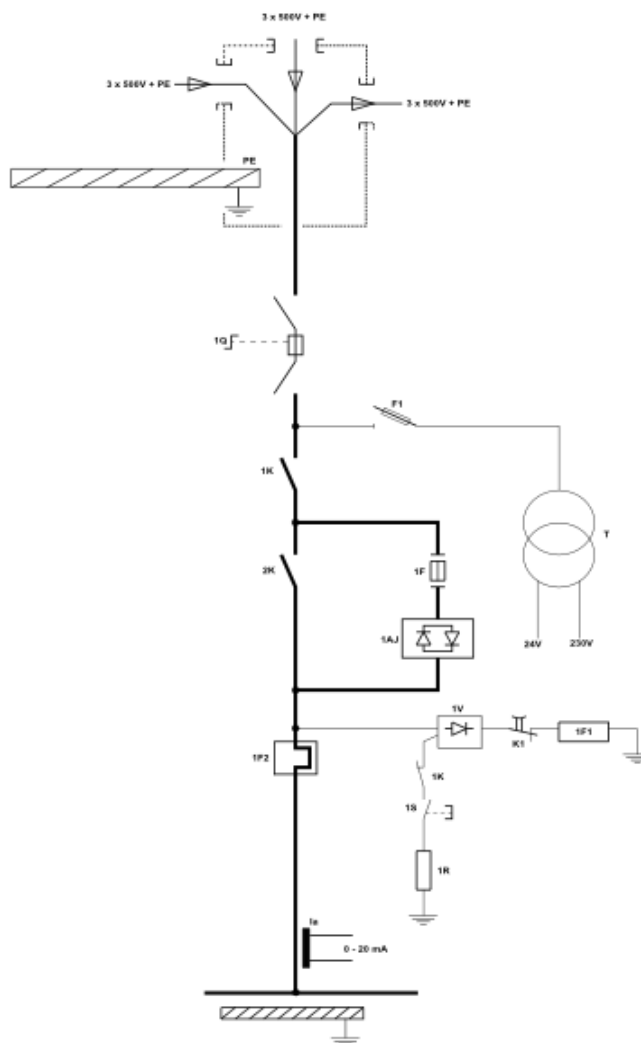
## OPIS DZIAŁANIA

Rozdzielnica może pracować w dwóch trybach sterowania:

- LOKALNE
- ZDALNE

RZS-05/PSS/3 może też pracować z użyciem układu łagodnego rozruchu lub bez niego. Sterowanie LOKALNE jest wykorzystywane, przy sterowaniu rozdzielnicą z jej elewacji. Przełączenie rozdzielnicy w tryb ZDALNY umożliwia sterowanie odpływem za pomocą przycisków umieszczonych w pulpicie sterowniczym albo kasecie sterowniczej (umieszczonymi poza rozdzielnicą). W przypadku zaniku i powrotu napięcia zasilającego odpływ zostanie samoczynnie załączony po uruchomieniu akustycznej sygnalizacji przedrozruchowej. W przypadkach zagrożenia lub konieczności natychmiastowego wyłączenia zasilania rozdzielnicy należy przycisnąć ryglowany przycisk awaryjnego wyłączenia (zabudowany na elewacji rozdzielnicy) lub przyciski umieszczone poza rozdzielnicą.

## SCHEMAT IDEOWY



Zamówienia należy składać pisemnie lub faxem na adres:

 **Instal-Service PL**

Spółka z ograniczoną odpowiedzialnością  
Spółka komandytowa  
58-506 Jelenia Góra, ul. Wrocławska 15a  
tel. (+48 075) 64-57-950  
fax. (+48 075) 64-57-951  
e-mai: instal@instal-service.pl