



Rozdzielnica RZS-05/PSS/1



Rozdzielnica (z układem łagodnego rozruchu) typu RZS-05/PSS/1 jest urządzeniem elektrycznym, przeznaczonym do stosowania w podziemnych wyrobiskach górniczych niezagrażonych wybuchem oraz na powierzchni w środowisku 2. Rozdzielnica (z układem łagodnego rozruchu) typu RZS-05/PSS/1 przeznaczona jest do łączenia i załączania odbiorników do sieci kopalnianej 3-fazowej z izolowanym punktem gwiazdowym transformatora (systemu IT) na napięcie znamionowe sieci 500V. Układ łagodnego rozruchu zabudowany w rozdzielnicie zapewnia wykonanie łagodnego rozruchu dowolnego napędu maszyny górniczej (wentylatora, pompy, itp.), a po dokonaniu rozruchu jest on zwierany poprzez stycznik obejściowy. Rozdzielnica typu RZS-05/PSS/1 może pracować także bez udziału układu łagodnego rozruchu, wówczas następuje bezpośredni rozruch silnika.

DANE TECHNICZNE:

Stopień ochrony obudowy	IP54
Napięcie zasilania	500VAC, 50Hz
Liczba odpyłów 500V	1
Liczba układów łagodnego rozruchu	1
Moc znamionowa odpywu	od 22kW do 160kW
Masa	od 80kg do 190kg w zależności od wykonania
Gabaryt dla rozdzielnic	od 22kW do 75kW 1600mm x 900mm x 470mm (wys. x szer. x głęb.) od 90kW do 160kW 2000mm x 1200mm x 400mm (wys. x szer. x głęb.)

BUDOWA

Rozdzielnice RZS-05/PSS/1 wykonane są w obudowie z blachy stalowej wiszącej dla mocy odbiorników

od 22kW do 75kW i stojącej dla odbiorników o mocy od 90kW do 160kW. Obudowy do mocy 75kW posiadają uchwyty umożliwiające zawieszenie urządzenia. Konstrukcja obudowy rozdzielnicy o mocy znamionowej od 90kW do 160kW umożliwi postawienie jej na spągu wyrobiska.

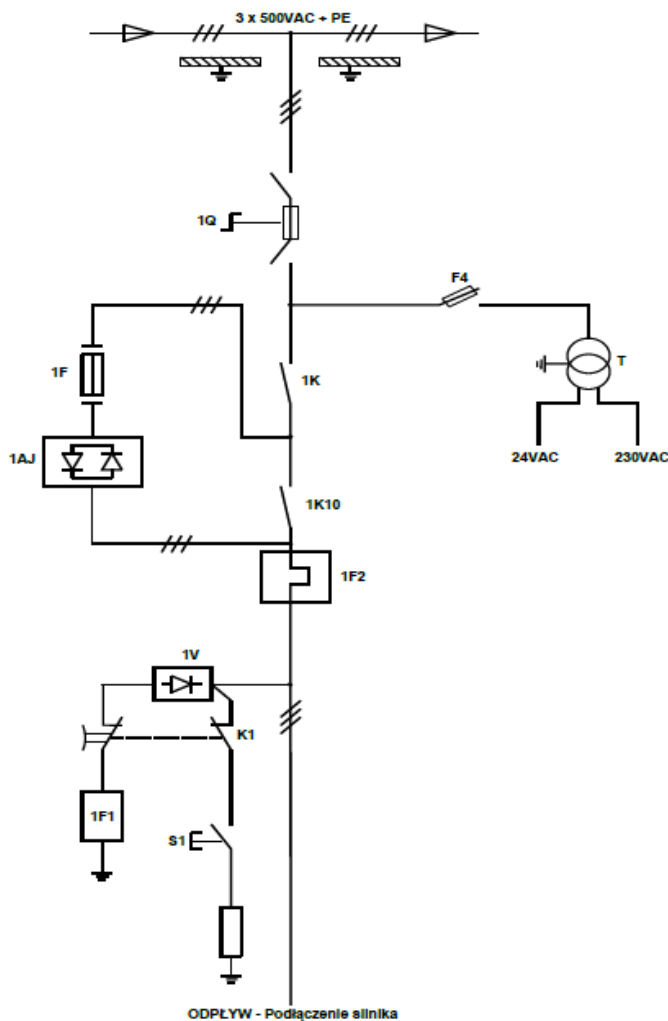
OPIS DZIAŁANIA

Rozdzielnica może pracować w dwóch trybach sterowania:

- LOKALNE
- ZDALNE

RZS-05/PSS/1 też pracować z użyciem układu łagodnego rozruchu lub bez niego. Sterowanie LOKALNE jest wykorzystywane, przy sterowaniu rozdzielnicą z jej elewacji. Przełączenie rozdzielnicy w tryb ZDALNY umożliwia sterowanie odpływem za pomocą przycisków umieszczonych w pulpicie sterowniczym albo kasecie sterowniczej (umieszczonymi poza rozdzielnicą). W przypadku zaniku i powrotu napięcia zasilającego odpływ zostanie samoczynnie załączony po uruchomieniu akustycznej sygnalizacji przedrozruchowej. W przypadkach zagrożenia lub konieczności natychmiastowego wyłączenia zasilania rozdzielnicy należy przycisnąć ryglowany przycisk awaryjnego wyłączenia (zabudowany na elewacji rozdzielnicy) lub przyciski umieszczone poza rozdzielnicą.

SCHEMAT IDEOWY



Zamówienia należy składać pisemnie lub faxem na adres:

 **Instal-Service PL**

Spółka z ograniczoną odpowiedzialnością
Spółka komandytowa

58-506 Jelenia Góra, ul. Wrocławska 15a

tel. (+48 075) 64-57-950

fax. (+48 075) 64-57-951

e-mail: instal@instal-service.pl