

Rozdzielnica typu RKS5-2K/2 na napięcie znamionowe 500V



Rozdzielnica typu RKS5-2K/2 urządzeniem elektrycznym, przeznaczonym do stosowania w podziemnych wyrobiskach górniczych, niezagrożonych wybuchem i na powierzchni.

Rozdzielnica typu RKS5-2K/2 przeznaczona jest do łączenia i załączania odbiorników do sieci kopalnianej 3-fazowej z izolowanym punktem gwiazdowym transformatora (systemu IT) na napięcie znamionowe sieci 500V a w szczególności wentylatorów.

DANE TECHNICZNE:

Stopień ochrony obudowy
Napięcie znamionowe zasilania
Liczba odpyłów 500V
Prąd znamionowy odpyłów
Masa
Gabaryty

IP54
500VAC, 50Hz
2
wg. Tab1
35 kg

800mm x 600mm x 370mm (wys. x szer. x głęb.)

Tabela 1

Typ rozdzielnicy	Maksymalny prąd znamionowy [A]		Prąd znamionowy zacisków od strony zasilania(Inz) [A]
	odpływy		
	I	II	
RKS5-2K/2	115	50	160

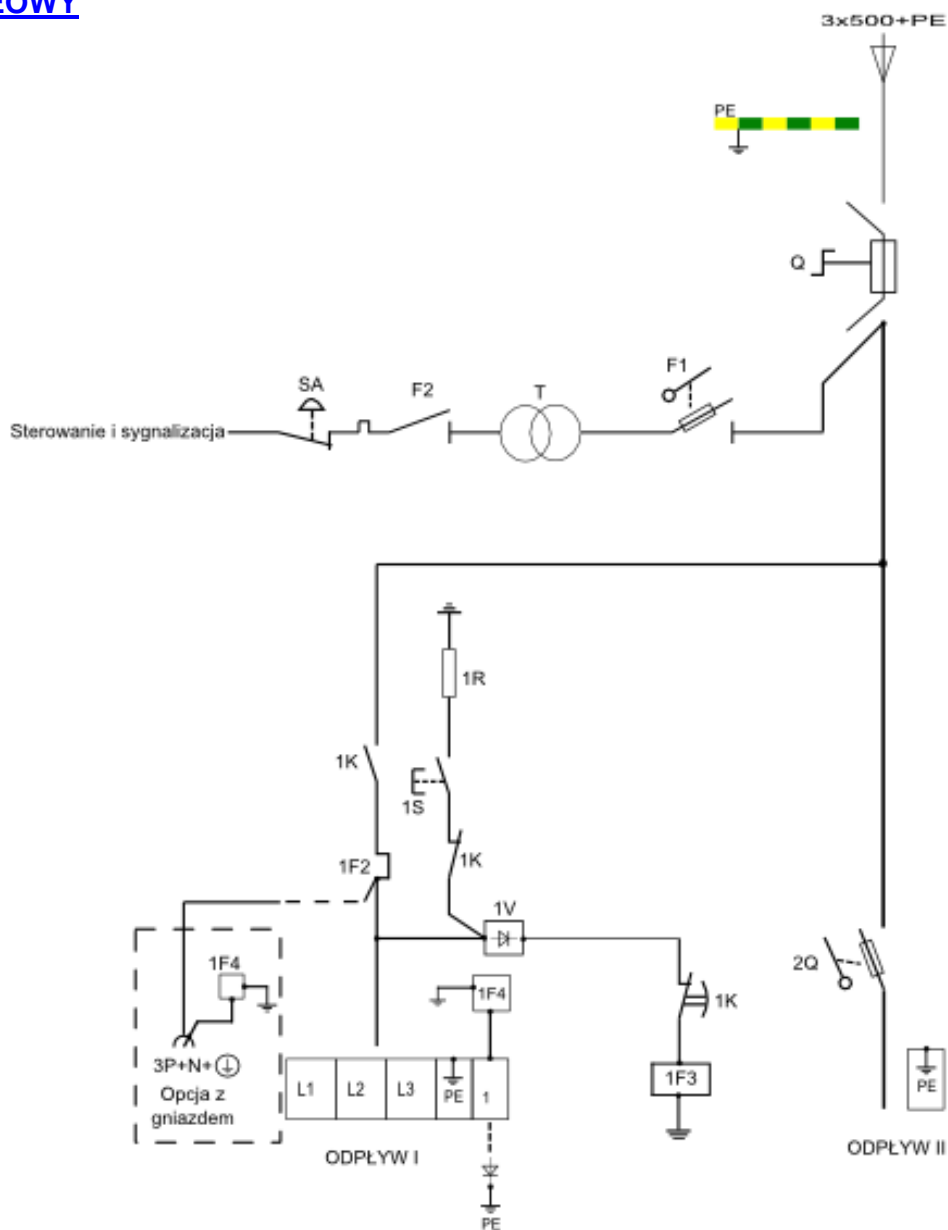
BUDOWA

Obudowa rozdzielnicy wykonana jest z blachy stalowej. Całość umieszczona na wspólnej ramie nośnej, obudowa posiada uchwyty umożliwiające zawieszenie rozdzielnicy na łańcuchu albo postawienie jej bezpośrednio na spągu.

OPIS DZIAŁANIA

Sterowanie odpływem 500V odbywa się przyciskami z elewacji rozdzielnicy. Rozdzielnica wyposażona jest w zabezpieczenia elektroenergetyczne od skutków zwarcia, przeciążeń, obniżenia rezystancji izolacji, wzrostu rezystancji uziemienia. Wyłączenie odpływu 500V odbywa się za pomocą przycisku sterowniczego umieszczonego na elewacji rozdzielnicy lub przycisku awaryjnego wyłączenia.

SCHEMAT IDEOWY



Zamówienia należy składać pisemnie lub faxem na adres:

 **Instal-Service PL**

Spółka z ograniczoną odpowiedzialnością
Spółka komandytowa

58-506 Jelenia Góra, ul. Wrocławska 15a
tel. (+48 075) 64-57-950
fax. (+48 075) 64-57-951
e-mail: instal@instal-service.pl