



## Rozdzielnica typu RKS5-4/1U/P

(wykonanie w obudowie z tworzywa sztucznego) na napięcie znamionowe 500V



Patent nr  
P.405145

Rozdzielnica typu RKS5-4/1U/P (opcja P sterowanie zdalne) jest urządzeniem elektrycznym, przeznaczonym do stosowania w podziemnych wyrobiskach górniczych, niezagrożonych wybuchem i na powierzchni.

Rozdzielnica typu RKS5-4/1U/P (opcja P sterowanie zdalne) przeznaczona jest do łączenia i załączania odbiorników do sieci kopalnianej 3-fazowej z izolowanym punktem gwiazdowym transformatora (systemu IT) na napięcie znamionowe sieci 500V.

Rozdzielnica przeznaczona jest do zasilania maszyn górniczych. Odpływy II, III załącza/wyłącza się z elewacji rozdzielnicy, a odpływy I, IV załącza/wyłącza się lokalnie z elewacji rozdzielnicy albo zdalnie z maszyny SMG ( samoczynnej maszyny górniczej ).

Obudowa rozdzielnicy wykonana jest poliwęglanu, dodatkowo wzmocnionego włóknem szklanym.

### DANE TECHNICZNE:

stopień ochrony obudowy	IP54
napięcie znamionowe izolacji obwodów głównych	660 V
napięcie znamionowe izolacji obwodów pomocniczych	250 V
napięcie znamionowe zasilania	500V, 50 Hz
maksymalny prąd obciążenia odpływów	wg. tab.1
liczba odpływów 500 V	4
gabaryty/masa(kg):	
- rozdzielnica wisząca	950 x 1000 x 250mm(wys. x szer. x głęb.) /65 kg
- rozdzielnica wisząca w "klatce"	1100 x 1000 x 350mm(wys. x szer. x głęb.) /80 kg

Tabela 1

Typ rozdzielnicy	Maksymalny prąd znamionowy odpływu [A]				Prąd znamionowy zacisków od strony zasilania (Inz) [A]
	odpływy				
	I	II	III	IV	
RKS5-4/1U/P	40	125	125	40	400

## BUDOWA

Obudowa rozdzielnicy wykonana jest z tworzywa sztucznego (poliwęglanu wzmocnionego dodatkowo włóknem szklanym). Opcjonalnie dodatkowe zabezpieczenie przed udarami mechanicznymi zapewnia klatka ochronna z metalowego profilu.

Parametry obudowy – opinia nr **OBAC/0256/TE/16**:

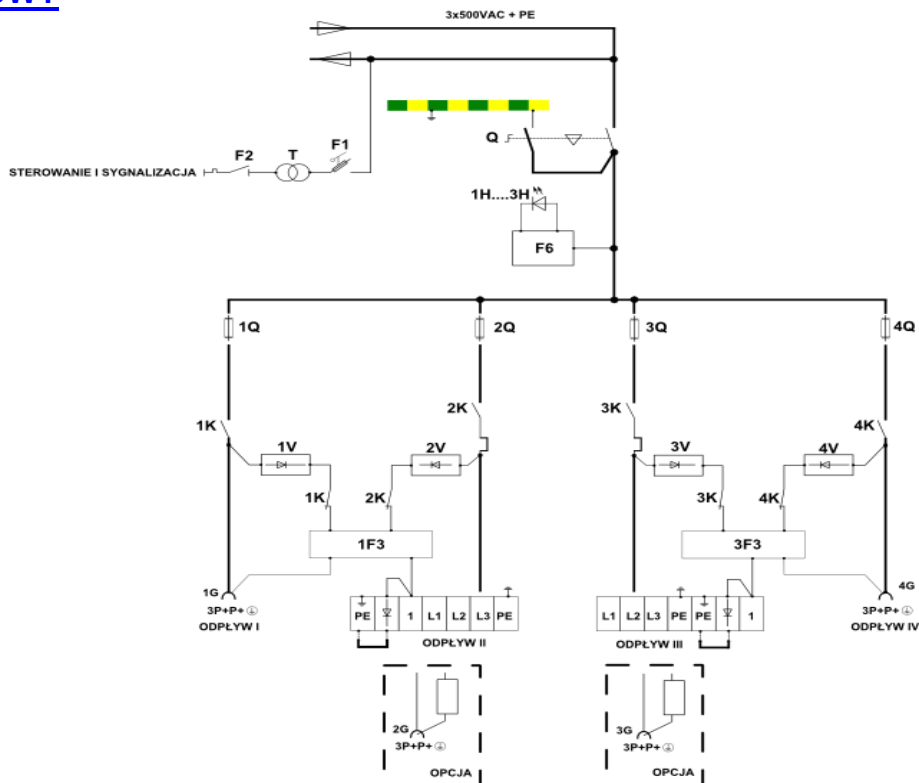
- Materiał: poliwęglan wzmocniony włóknem szklanym
- IP66
- Odporność na uderzenie mechaniczne: IK 10
- Pełna izolacja elektryczna
- Temperatura pracy: -10...40°C
- Klasa palności: UL 94-5 VA (trudno palne, bezhalogenowe – nietoksyczne)

## OPIS DZIAŁANIA

Sterowanie odpływami II, III 500V odbywa się przyciskami z elewacji rozdzielnicy, a sterowanie odpływami I, IV realizuje się lokalnie przyciskami z elewacji rozdzielnicy albo zdalnie z maszyny SMG.

Rozdzielnica wyposażona jest w zabezpieczenia elektroenergetyczne od skutków zwarć, przeciążeń, obniżenia rezystancji izolacji, wzrostu rezystancji uziemienia. Wyłączenie odpływu 500V odbywa się za pomocą przycisku sterowniczego umieszczonego na elewacji rozdzielnicy lub przycisku awaryjnego wyłączenia.

## SCHEMAT IDEOWY



Zamówienia należy składać pisemnie lub faxem na adres:

 **Instal-Service PL**

Spółka z ograniczoną odpowiedzialnością  
Spółka komandytowa

58-506 Jelenia Góra, ul. Wrocławska 15a  
tel. (+48 075) 64-57-950  
fax. (+48 075) 64-57-951  
e-mai: instal@instal-service.pl