



Rozdzielnica BTW - 05/8



Rozdzielnica BTW - 05/8, jest urządzeniem elektrycznym, przeznaczonym do stosowania w podziemnych wyrobiskach górniczych niezagrożonych wybuchem oraz na powierzchni. Rozdzielnica typu BTW - 05/8 przeznaczona jest do łączenia i załączania napędów przepustnicy (z napędem AUMATIC), regulującej przepływ powietrza przez chodnik, sieci kopalnianej 3-fazowej z izolowanym punktem gwiazdowym transformatora (IT) na napięcie znamionowe sieci 500V.

DANE TECHNICZNE:

Stopień ochrony	IP54
Znamionowe napięcie zasilania	500V/50Hz
Napięcie znamionowe obwodu oświetlenia zewnętrznego	24V DC
Moc znamionowa	do 10kW
Prąd znamionowy	do 16 A
Masa	do 120kg
Gabaryty	1000mm x 1300mm x 270mm (wys. x szer. x głęb.)

BUDOWA

Rozdzielnica typu BTW-05/8 wykonana jest z dwóch obudów z blachy stalowej. Obudowa zamontowana jest na konstrukcji ramowej z metalowego profilu, zaopatrzonego w uchwyty umożliwiające zawieszenie urządzenia na łańcuchu mocowanym do ociosu wyrobiska. Wewnątrz jednej obudowy mieści się aparatura na napięcie 500V oraz transformator, a w drugiej elementy obwodów sterowniczych na napięciu 24V AC/DC. Na elewację drzwi zostały wyprowadzone przyciski sterujące i lampki kontrolne. Obudowa spełnia wymagania ochrony antykorozyjnej zgodnej z normą PN-84/H-97080,06 dla agresywności korozyjnej C.

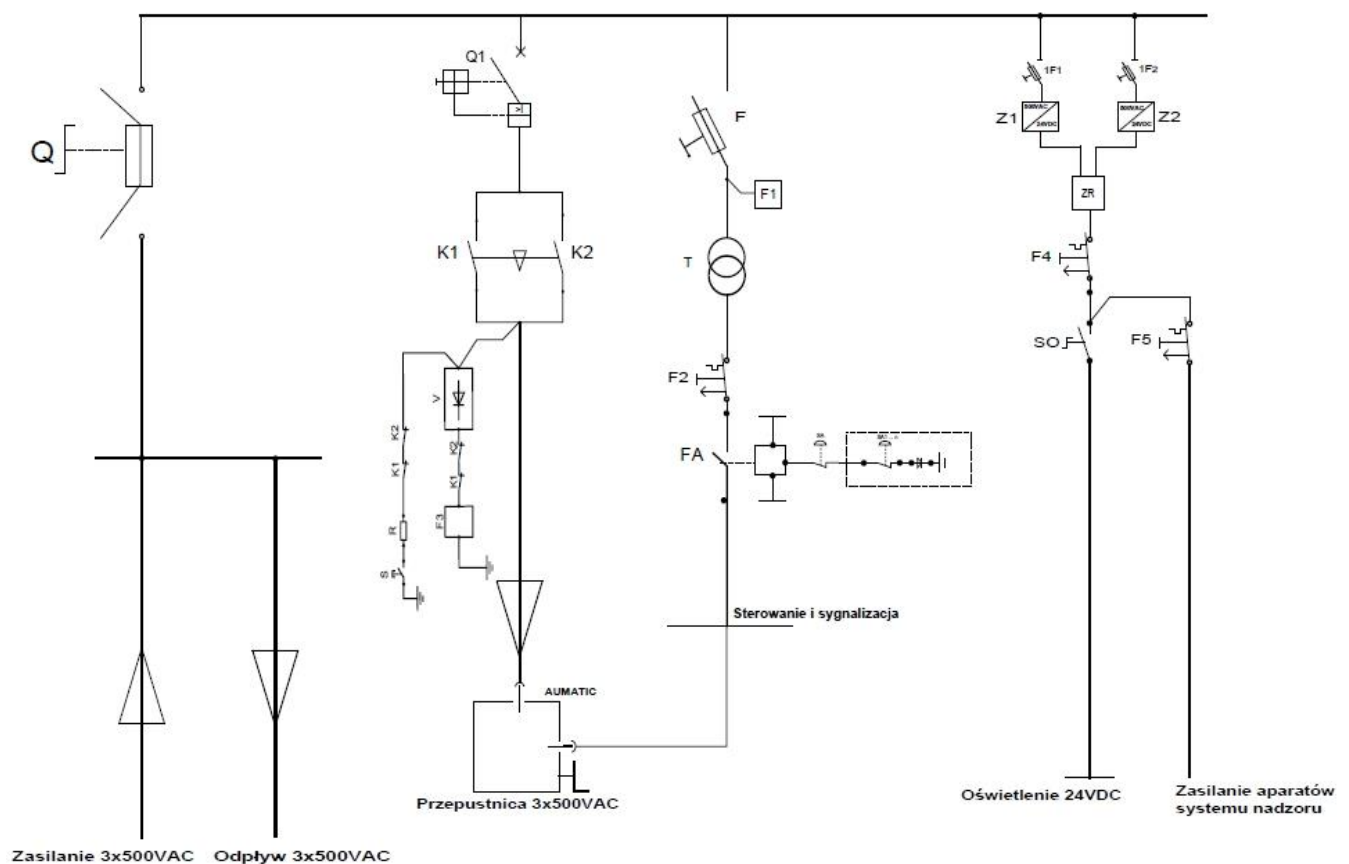
OPIS DZIAŁANIA

Układ elektryczny rozdzielnic umożliwia sterowanie tamą w trzech trybach:

- LOKALNY, przewidzianym do sterowania z elewacji szafki SS-T/7,
- ELEWACJA, przewidzianym do sterowania z elewacji rozdzielnic BTW-05/8,
- ZDALNY, przewidzianym do sterowania z zewnętrznych układów np. systemów dyspozytorskich, ten tryb sterowania posiada preferencję w stosunku do pozostałych trybów sterowania, tzn. po załączeniu rozłącznika bezpiecznikowego Q lub wyciśnięciu przycisków awaryjnego wyłączenia SA, SA1 automatycznie ustawia się tryb ZDALNY.

Sterowanie tamą odbywa się za pomocą szafki SS-T/7 i za pośrednictwem przycisków umieszczonych na elewacji. Po wciśnięciu przycisków sterujących w szafce lub na elewacji rozdzielnic rozpoczyna się proces uruchamiający sygnalizację ostrzegawczą, na czas 5s zostaje uruchomiony buczonek i lampy ostrzegawcze. Po upływie ustalonego czasu następuje uruchomienie stycznika głównego i przepustnica zaczyna się otwierać. Zatrzymanie przepustnicy realizowane jest z szafki sterującej SS-T/7 przez naciśnięcie odpowiedniego przycisku.

SCHEMAT IDEOWY



Zamówienia należy składać pisemnie lub faxem na adres:

 **Instal-Service PL**

Spółka z ograniczoną odpowiedzialnością
Spółka komandytowa

58-506 Jelenia Góra, ul. Wrocławska 15a
tel. (+48 075) 64-57-950
fax. (+48 075) 64-57-951
e-mail: instal@instal-service.pl