

Pulpit sterowniczy typu P1 oraz szafka sterownicza typu SSP



Pulpit sterowniczy P1



Szafka sterownicza SSP

Pulpit sterowniczy P1, szafka SSP jest urządzeniem elektrycznym, przeznaczonym do stosowania w podziemnych wyrobiskach zakładów górniczych, niezagrożonych wybuchem lub na powierzchni w pomieszczeniach niezagrożonych wybuchem.

Pulpit sterowniczy P1 przeznaczony jest do sterowania łącznikiem sekcyjnym trakcji typu AŁT-06/U i pracuje w ciągu technologicznym załadowniczym rudy ze zbiornika na wagony trakcji elektrycznej. Szafka SSP służy do sygnalizacji poziomu urobku w zbiorniku załadowniczym i współpracuje z pulpitem P1.

Urządzenie to wyposażone jest w zabezpieczenia elektroenergetyczne od skutków zwarć, przeciążeń i obniżenia rezystancji izolacji (tylko pulpitem P1).

DANE TECHNICZNE:

stopień ochrony obudowy
napięcie znamionowe izolacji
napięcie znamionowe robocze
prąd znamionowy odpływów(leo)
gabaryty:

- pulpitem P1
- pulpitem SSP
- masa
- maksymalny przekrój żyły przewodu zasilającego

IP54
250V
24V AC/DC
6A(P1)/4A(SSP)

600x600x250mm (wys. x szer. x gł.)
700x400x250mm (wys. x szer. x gł.)
50 kg(P1)/45kg(SSP)
6 mm²

BUDOWA

Obudowa pulpitu, szafki wykonana jest z blachy stalowej. Całość umieszczona na stalowej podstawie nośnej, umożliwiającej postawienie urządzeń bezpośrednio na spągu.

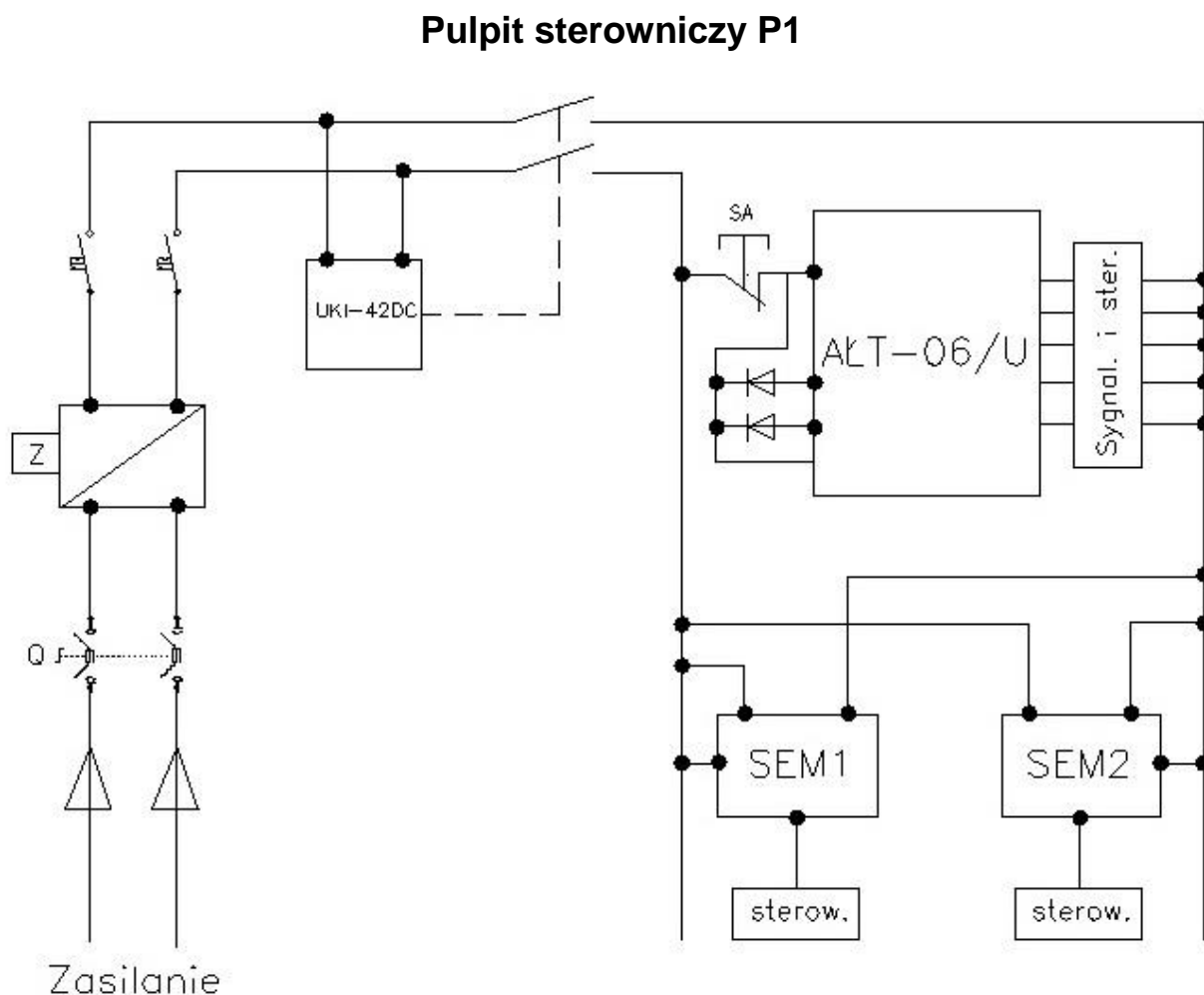
OPIS DZIAŁANIA

Załączanie/wyłączanie pulpitu, szafki dokonuje się lokalnie tylko z jego elewacji za pomocą dźwigni rozłącznika Q.

Załączenie/wyłączenie napięcia 600V DC na trakcję elektryczną odbywa się z pulpitu sterowniczego P1 za pomocą przycisków „S2 - załącz/S3 - wyłącz”. Sterowanie podawaczem zbiornika odbywa się z elewacji pulpitu przyciskami „SZ załącz” oraz „SW wyłącz”. Dodatkowo z pulpitu P1 można realizować sterowanie semaforami – „ZAKAZ WJAZDU/DROGA WOLNA”.

Szafkę sterowniczą typu SSP załącza/wyłącza się poprzez przestawienie dźwigni w położenie załącz/wyłącz. Po osiągnięciu poziomu minimum w zbiorniku zaświeca się lampka "POZIOM MINIMUM".

SCHEMAT IDEOWY



Zamówienia należy składać pisemnie lub faxem na adres:

 **Instal-Service PL**

Spółka z ograniczoną odpowiedzialnością
Spółka komandytowa

58-506 Jelenia Góra, ul. Wrocławska 15a

tel. (+48 075) 64-57-950

fax. (+48 075) 64-57-951

e-mai: instal@instal-service.pl