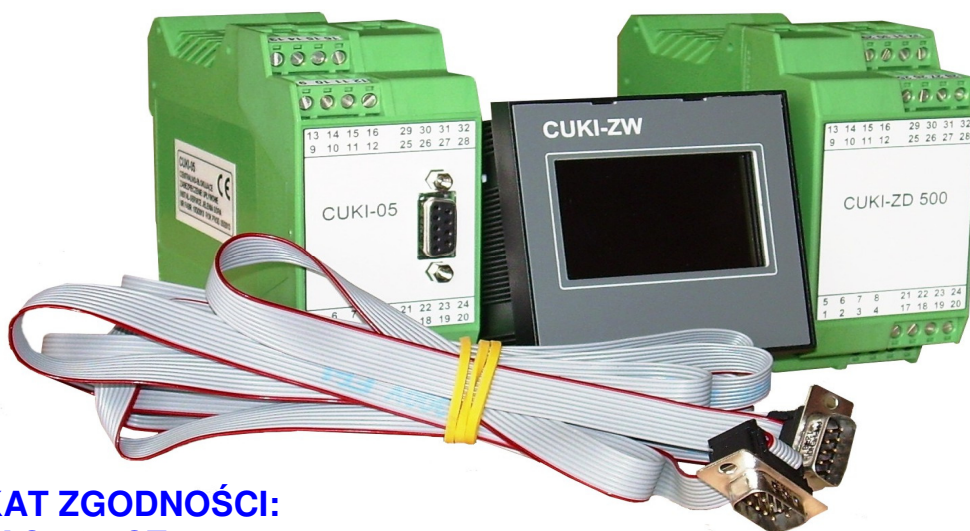


Zabezpieczenie centralno- blokujące CUKI-10 na napięcie znamionowe 1000V



CERTYFIKAT ZGODNOŚCI: Nr OBAC/167/CZ/11

Zabezpieczenie upływowo centralno-blokujące typu CUKI -10 przeznaczone jest do kontroli wartości rezystancji doziemnej sieci (w tym z przemiennikami częstotliwości) na napięcie znamionowe trójfazowe 1000V/50Hz z izolowanym punktem neutralnym transformatora(system IT), do stosowania w urządzeniach przeznaczonych do pracy na powierzchni lub w podziemnych zakładach górniczych w wyrobiskach niezagrażonych wybuchem albo niezagrażonych wybuchem metanu i zaliczonych do klasy A zagrożenia wybuchem pyłu węglowego.

DANE TECHNICZNE:

stopień ochrony obudowy
napięcie znamionowe sieci kontrolowanej
znamionowe napięcie zasilania
rezystancja zadziałania członu centralnego upływowego
rezystancja zadziałania członu blokującego upływowego
czas zadziałania członu centralnego upływowego
masa

IP54 lub IP20
3x1000V/50Hz
24V/50Hz
30kΩ±20%
50kΩ±20%
<70ms lub <500ms *
Zespół główny ZG: 0,5kg
Zespół dławików ZD: 0,8kg
Zespół kondensatorów ZK: 0,2kg
Zespół wskaźników ZW: 0,2kg
Zespół próby ZP: 0,3kg
Układ sztucznego zera USZ:0,2kg

* dla sieci z przemiennikami częstotliwości

BUDOWA

Zabezpieczenie upływowe centralno-blokujące typu CUKI -10 składa się z następujących zespołów:

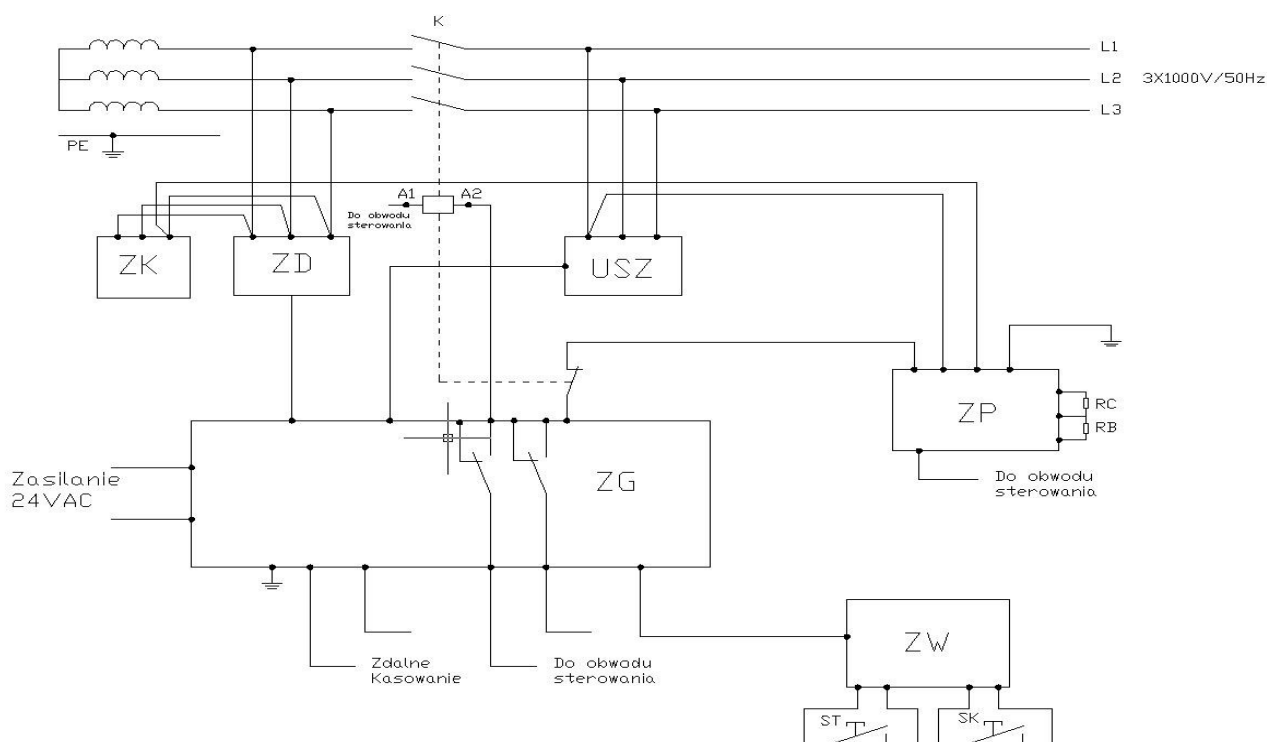
- zespół główny ZG;
- zespół wskaźników ZW;
- zespół dławików ZD-1000;
- zespół kondensatorów ZK;
- układ sztucznego zera USZ;
- zespół próby ZP.

OPIS DZIAŁANIA

Zabezpieczenie CUKI-10 jest zasilane napięciem pomocniczym o wartości 24V/50Hz. Układ elektryczny zabezpieczenia jest odseparowany od napięcia pomocniczego poprzez transformator. Napięcie pomiarowe powoduje przepływ prądu przez rezystancję doziemną kontrolowanej sieci, układ dławików, do wejścia pomiarowego członu centralnego zabezpieczenia. Prąd ten jest mierzony przez układ mikrokontrolera i w zależności od jego wartości wyświetlane są odpowiednie wartości rezystancji doziemnej.

Jeżeli zmierzona wartość rezystancji doziemienia jest mniejsza niż $30k\Omega \pm 20\%$ to następuje pobudzenie członu centralnego i przekaźnika wykonawczego zabezpieczenia i wyświetlenie komunikatu DOZIEMIENIE CZŁON CENTRALNY. Do kontroli rezystancji odpływu sieci w stanie beznapięciowym służy człon blokujący. Jeżeli zmierzona wartość rezystancji doziemienia jest mniejsza niż $50k\Omega \pm 20\%$ to następuje pobudzenie członu blokującego i przekaźnika wykonawczego zabezpieczenia i wyświetlenie komunikatu DOZIEMIENIE CZŁON BLOKUJĄCY.

SCHEMAT IDEOWY



 **Instal-Service PL**

Spółka z ograniczoną odpowiedzialnością
Spółka komandytowa

58-506 Jelenia Góra, ul. Wrocławska 15a
tel. (+48 075) 64-57-950
fax. (+48 075) 64-57-951
e-mai: instal@instal-service.pl

Zamówienia należy składać pisemnie lub faxem na adres: